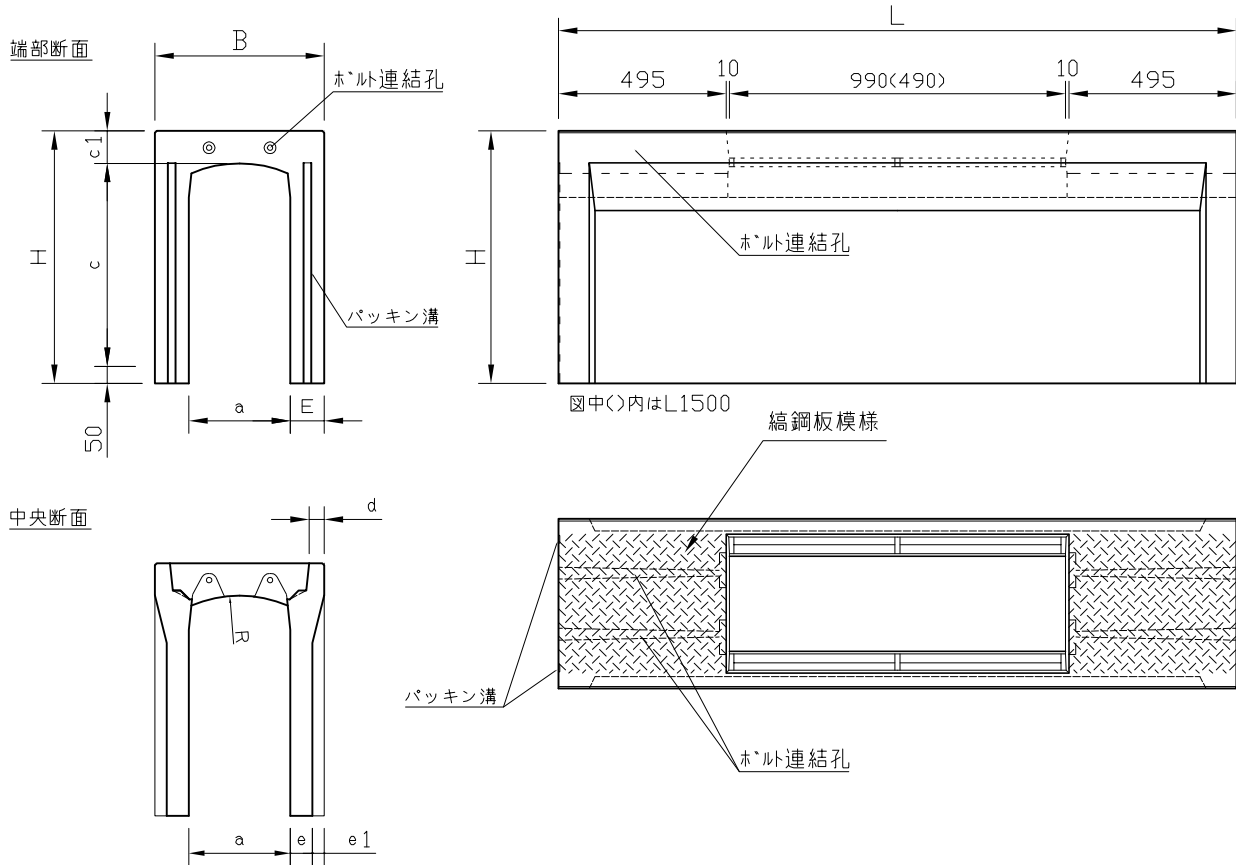


CH-Ⅱ可変側溝

T-25 縦断走行用

(無騒音構造)

可変勾配側溝



□水路幅 300

呼び	寸法 (mm)											参考質量 (kg)	
	総幅 B	総高 H	a	c	c1	d	E	e	e1	R	L	L2000	L1500
300×300	500	445	300	300	95	45	100	55	45	360	2000 又は 1500	360	300
300×400		545		400								415	340
300×500		645		500								475	385
300×600		745		600								575	460
300×700		845		700								640	510
300×800		945		800								710	565
300×900		1045		900								885	695
300×1000		1145		1000								965	755
300×1100		1245		1100								1045	815
300×1200		1345		1200								1320	—
300×1300		1445		1300								1420	—
300×1400		1545		1400								1520	—
300×1500		1645		1500								1620	—

*製品に敷設するCH-Ⅱコンクリート蓋は、製品長L2000には蓋が2枚、L1500には蓋が1枚となります。

CH-Ⅱ可変側溝 T-25 縦断走行用

(無騒音構造)

可変勾配側溝

□水路幅 400・500

呼び	寸法 (mm)											参考質量 (kg)	
	総幅 B	総高 H	a	c	c1	d	E	e	e1	R	L	L2000	L1500
400×400	610	560	400	400	110	50	105	60	45	470	2000 又は 1500	500	415
400×500		660		500								560	460
400×600		760		600								615	500
400×700		860		700								735	595
400×800		960		800								810	650
400×900		1060		900								880	705
400×1000		1160		1000								1070	845
400×1100		1260		1100								1155	915
400×1200		1360		1200								1245	975
400×1300		1460		1300								1540	1195
400×1400		1560		1400								1650	1275
400×1500		1660		1500								1750	1355
400×1600		1760		1600								1860	1435
500×400		720		575								500	400
500×500	675		500	(70)	(40)	620	565						
500×600	775		600	65	45	720	615						
500×700	875		700	(70)	(40)	790	670						
500×800	975		800			860	725						
500×900	1075		900	80	30	1030	910						
500×1000	1175		1000	(95)	(15)	1115	980						
500×1100	1275		1100			1195	1055						
500×1200	1375		1200	95	15	1420	1120						
500×1300	1475		1300			1520	1195						
500×1400	1575		1400			1615	1270						
500×1500	1675		1500	110	—	1895	1475						
500×1600	1775		1600			2000	1555						
500×1700	1875		1700			2150	1670						
500×1800	1975		1800			2255	1750						
500×1900	2075		1900			2380	1840						
500×2000	2175		2000			2500	1930						

表中<>内はL1500

*製品に敷設するCH-Ⅱコンクリート蓋は、製品長L2000には蓋が2枚、L1500には蓋が1枚となります。

CH-Ⅱ可変側溝 T-25 縦断走行用

(無騒音構造)

可変勾配側溝

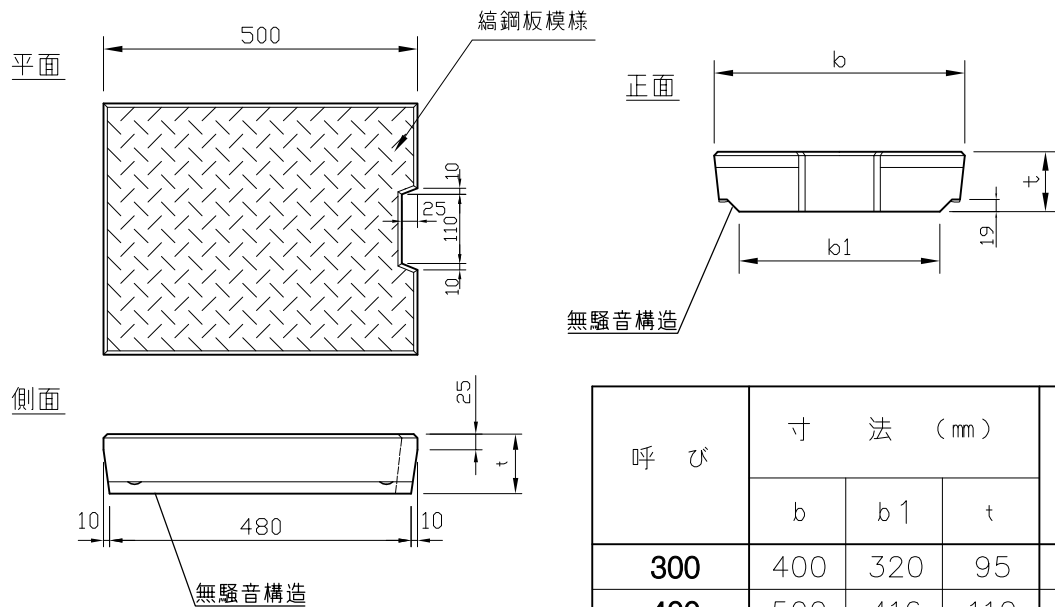
□水路幅 600

呼び	寸法 (mm)											参考質量 (kg)	
	総幅 B	総高 H	a	c	c1	d	E	e	e1	R	L	L2000	L1500
600×400	830	590	600	400	140	60	115	60	55	730	2000 又は 1500	665	605
600×500		690		500				(75)	(40)			725	660
600×600		790		600								790	715
600×700		890		700				70	45			905	775
600×800		990		800				(75)	(40)			980	835
600×900		1090		900								1050	890
600×1000		1190		1000				85	30			1240	1095
600×1100		1290		1100				(100)	(15)			1330	1170
600×1200		1390		1200								1420	1245
600×1300		1490		1300				100	15			1665	1320
600×1400		1590		1400								1760	1395
600×1500		1690		1500								1870	1485
600×1600		1790		1600				115	—			2160	1690
600×1700		1890		1700								2275	1780
600×1800		1990		1800								2425	1895
600×1900		2090		1900								2545	1985
600×2000		2190		2000								2675	2080
600×2100		2290		2100								2805	—

表中<>内はL1500

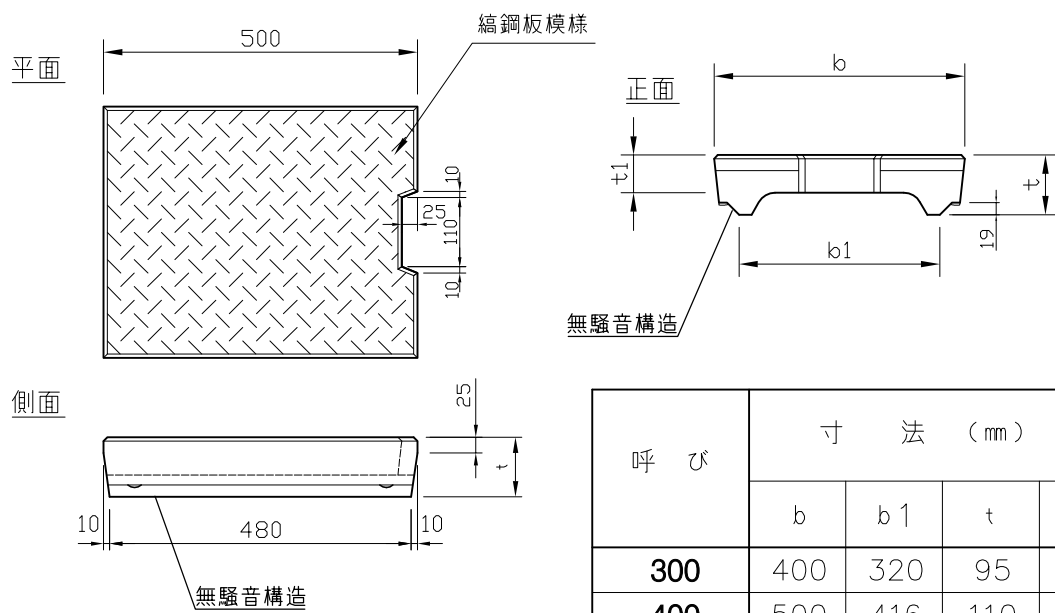
※製品に敷設するCH-Ⅱコンクリート蓋は、製品長L2000には蓋が2枚、L1500には蓋が1枚となります。

CH-Ⅱ可変側溝 コンクリート蓋T-25 車道用 (無騒音構造)



呼 び	寸 法 (mm)			参考質量 (kg)
	b	b1	t	
300	400	320	95	42
400	500	416	110	62
500	600	515	125	84
600	700	614	140	110

CH-Ⅱ可変側溝 コンクリート蓋 歩道用 (無騒音構造)



呼 び	寸 法 (mm)				参考質量 (kg)
	b	b1	t	t1	
300	400	320	95	60	32
400	500	416	110	70	45
500	600	515	125	75	59
600	700	614	140	85	76